



# 6.21



#### SETTORI DI UTILIZZO



INDUSTRIA

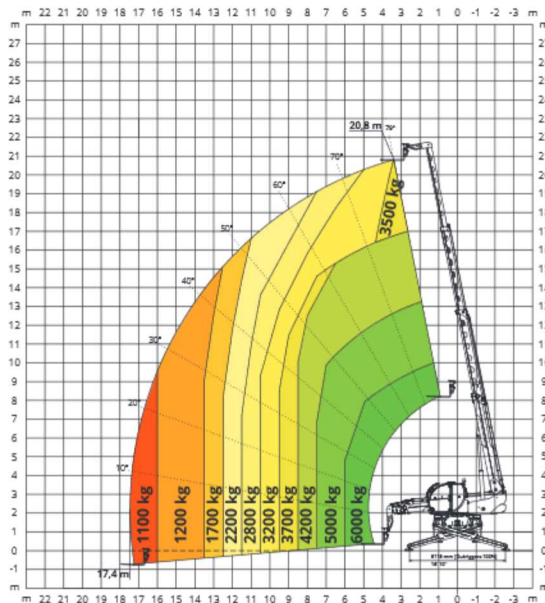


EDILIZIA

Altezza massima di sollevamento: 20,80 m  
Sbraccio massimo: 17,40 m  
Trasmissione idrostatica  
a controllo elettronico  
Correttore di livello automatico  
Stabilizzatori a forbice

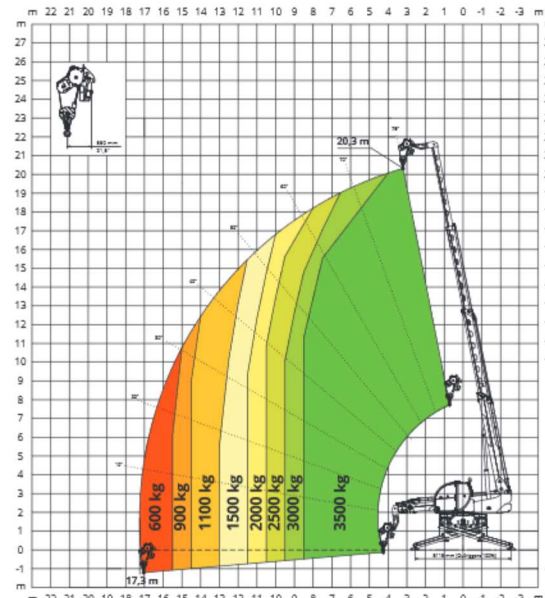
SU STABILIZZATORI

DIAGRAMMA PORTATE SU STABILIZZATORI ESTESI 360°



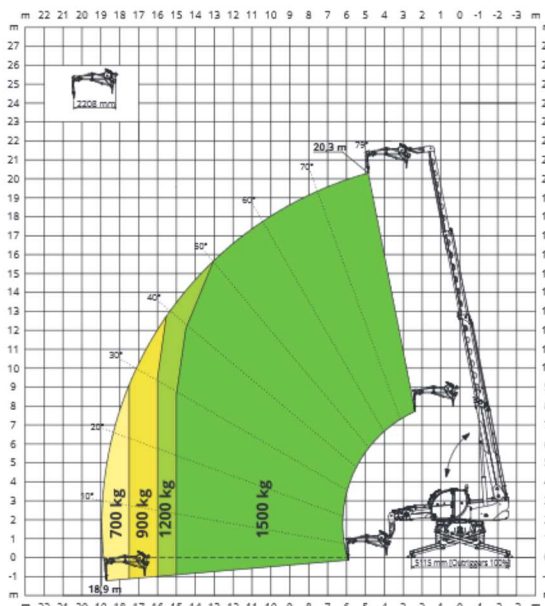
W 3,5

ARGANO 3.500 kg



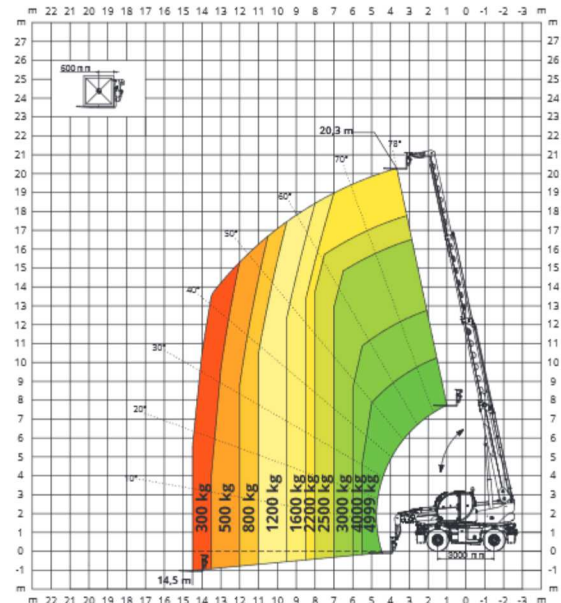
JW 1500

JIB CON ARGANO 1.500 kg



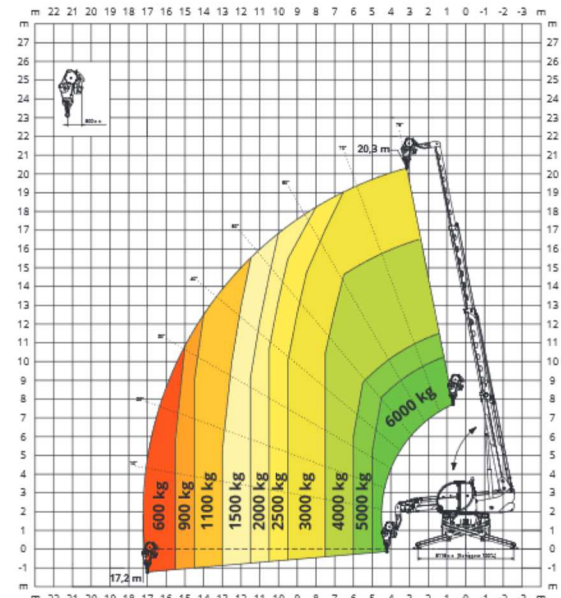
SU PNEUMATICI

DIAGRAMMA PORTATE FRONTALE SU PNEUMATICI



W 6

ARGANO 6.000 kg



JW 2000

JIB CON ARGANO 2.000 kg

